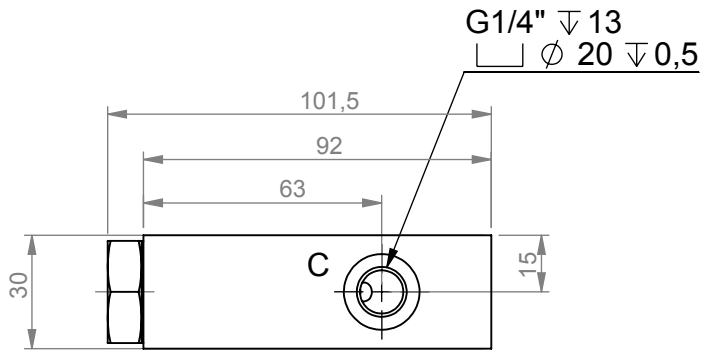
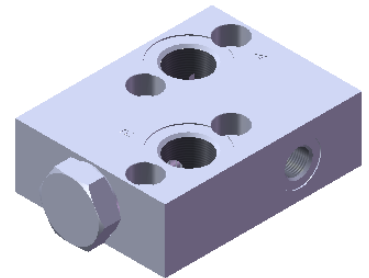
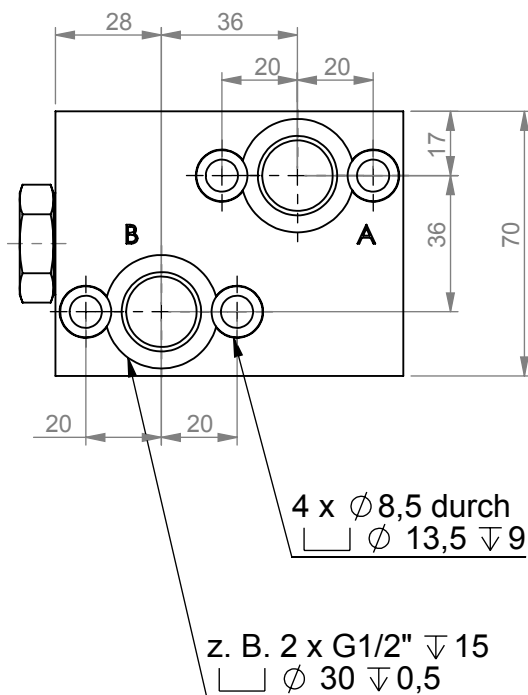
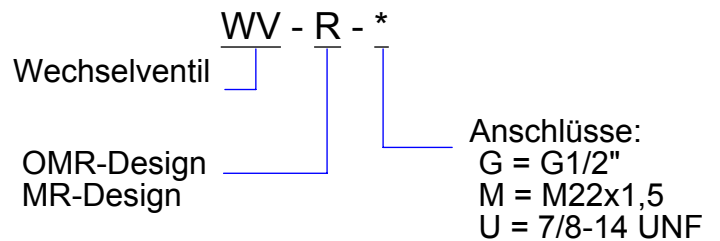


# LIK HYDRAULIK

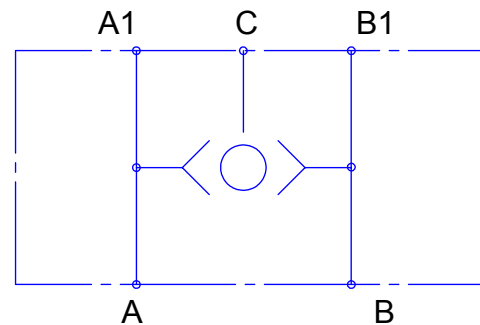
Wechselventil  
Typ WV - R...  
OMR - Design  
MR - Design



Bestellcode:



Schaltbild:



technische Daten:

- Gehäuse aus Aluminium
- 2 St. O-Ringe werden mitgeliefert
- Montage über 4 St. M8x30 DIN912
- Betriebsdruck: 250 bar
- Durchfluß: 60 l/min